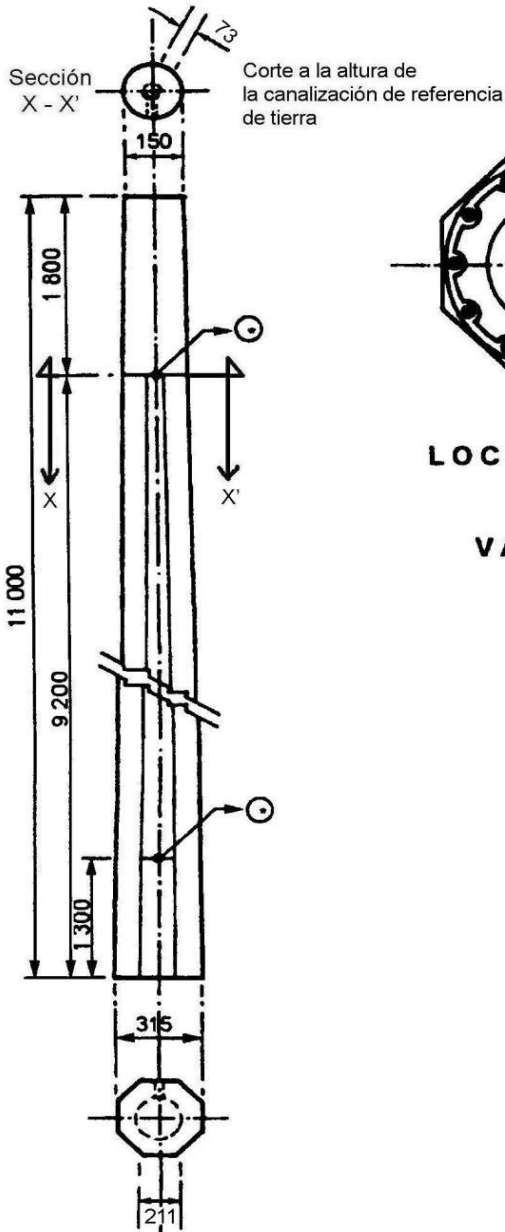




**Precotec**

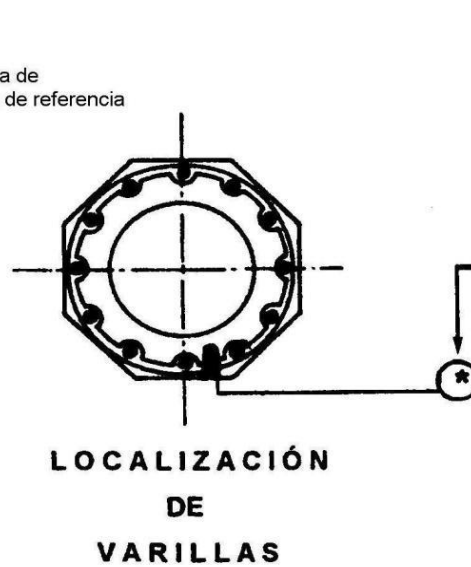
PREFABRICADOS DE CONCRETO TÉCNICO

## POSTE PCR 11C-700

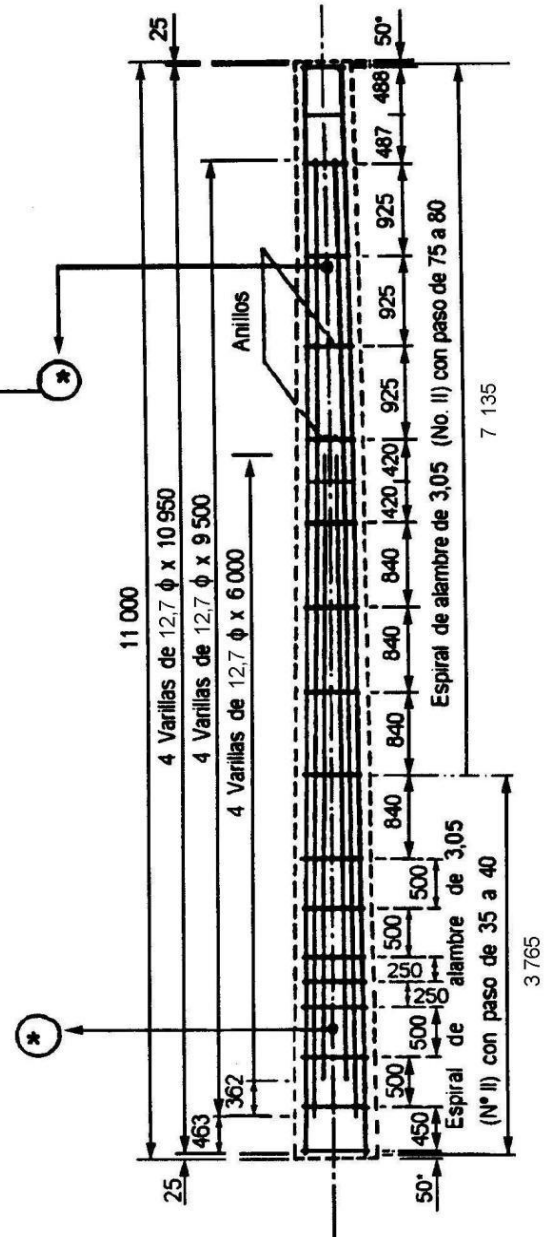


### DIMENSIONES

Acotación en mm  
sin escala



### LOCALIZACIÓN DE VARILLAS



### ACERO DE REFUERZO

- ⊙ Canalización de referencia a tierra. Tubo poliducto de 13 mm de diámetro nominal.
- Distancia de la punta del poste a los anillos